

INSTRUKCJA OBSŁUGI

wersja 2026-01-20

WENTYLATOR KOLUMNOWY

COMFORT 50 COMFORT 60 PLUS



VOLT
POLSKA

VOLT POLSKA Sp. z o.o.
ul. Świebrowska 3
81-877 Sopot
www.voltpolska.pl

Wstęp:

Gratulujemy wyboru wysokiej jakości wentylatora **COMFORT (seria 50 oraz 60 PLUS)** marki **VOLT Polska**. Wentylator z serii **COMFORT 50 i 60 PLUS** zapewnia **cyrkulację powietrza w pomieszczeniach**. Urządzenie może być użytkowane wyłącznie wewnątrz np. w domu (sypialnia, salon) lub w przestrzeni publicznej (biura, restauracje, hotele).

Niniejsza instrukcja jest nieodłączną częścią urządzenia. Zawiera ważne informacje dotyczące bezpieczeństwa, użytkowania i utylizacji. Przed użyciem, należy zapoznać się ze wszystkimi informacjami dotyczącymi bezpieczeństwa i obsługi. Instrukcja powinna być przechowywana w łatwo dostępnym miejscu. Urządzenie należy stosować wyłącznie według wskazań instrukcji i do określonych w niej zastosowań. Jeżeli produkt zostanie przekazany innej osobie, upewnij się, że instrukcja jest dołączona do urządzenia. Nie bierzemy odpowiedzialności za wypadki lub uszkodzenia powstałe w wyniku użytkowania sprzętu niezgodnie z zasadami opisanymi w instrukcji. Instrukcja może ulec zmianie.

Aktualna instrukcja jest zawsze dostępna na stronie www.voltpolska.pl

Ogólne zasady zapewniające bezpieczne użytkowanie wentylatora:

- Wentylator nie jest zabawką dla dzieci. Należy go trzymać poza zasięgiem dzieci.
- Urządzenie należy używać zgodnie z przeznaczeniem, do celów prywatnych. Nie wolno używać go do celów komercyjnych.
- Wyłącz urządzenie, jeśli go nie używasz, w przypadku awarii oraz podczas czyszczenia. Upewnij się, że wtyczka jest wyjęta z gniazdka.
- Nie przenoś wentylatora, trzymając go za przewód zasilający.
- Utrzymuj wentylator w czystości m.in. chroń przed kurzem.
- Należy regularnie sprawdzać wentylator pod kątem uszkodzeń. W przypadku stwierdzenia uszkodzenia, nieprawidłowego działania lub jeśli urządzenie spadło z wysokości, wyłącz je i jak najszybciej zanieś do wykwalifikowanego specjalisty. Nie wolno naprawiać wentylatora samodzielnie.
- Unikaj stawiania urządzenia na nierównych powierzchniach lub w pobliżu schodów.

Zagrożenia związane z porażeniem prądem elektrycznym:

- Wtyczkę sieciową należy podłączyć do prawidłowo zainstalowanego, łatwo dostępnego gniazdka, którego napięcie jest zgodne z parametrami podanymi na tabliczce znamionowej.
- Nie wolno dotykać wentylatora, przewodu zasilającego oraz wtyczki wilgotnymi lub mokrymi rękoma lub stojąc na mokrym podłożu.

Zagrożenia związane z prądem elektrycznym:

- Nie wolno zanurzać urządzenia, przewodu zasilającego oraz wtyczki w wodzie, bądź innych płynach. Grozi to porażeniem prądem lub śmiercią!
- Trzymaj urządzenie, przewód zasilający i wtyczkę z dala od gorących powierzchni (np. płyt kuchennych), źródeł ciepła lub otwartego ognia.
- Używając urządzenia upewnij się, że kabel nie jest zakleszczony np. w drzwiach.
- Wyciągając wtyczkę z gniazdka, należy zawsze ciągnąć za wtyczkę, nigdy za przewód zasilający.
- Jeśli kabel zasilający oraz wtyczka są uszkodzone, muszą zostać wymienione przez wykwalifikowanych specjalistów.

Zagrożenia dla ludzi:

- Wentylator może być używany przez dzieci powyżej 8. roku życia; osoby o ograniczonej sprawności fizycznej, sensorycznej lub umysłowej; osoby nieposiadające wystarczającego doświadczenia lub wiedzy, jeżeli są nadzorowane przez inne osoby lub zostaną poinstruowane w zakresie bezpiecznego używania urządzenia i rozumieją wynikające z tego zagrożenia.
- Materiał opakowania nie jest zabawką dla dzieci. Dzieci nie mogą bawić się workami z tworzywa sztucznego, ponieważ istnieje ryzyko uduszenia.

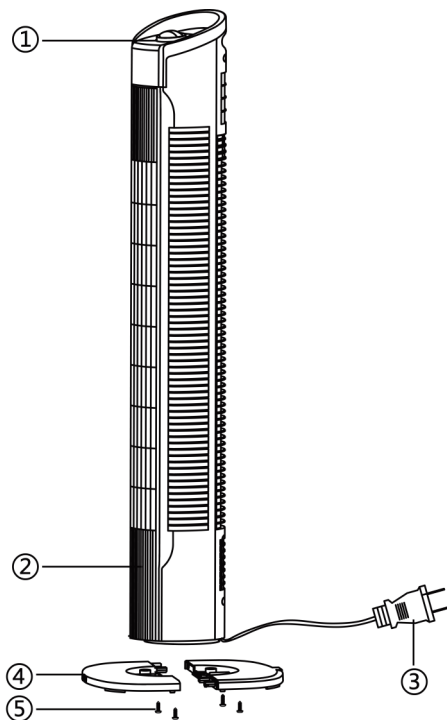
Czyszczenie:

- Przed czyszczeniem należy zawsze odłączyć wtyczkę sieciową.
- Nigdy nie wolno zanurzać urządzenia, przewodu zasilającego oraz wtyczki w wodzie ani innych płynach. Należy czyścić je suchą szmatką.
- W przypadku silnego zabrudzenia, zewnętrzną część można ostrożnie przetrzeć wilgotną szmatką, a następnie dokładnie wysuszyć. Upewnij się, że wilgoć nie dostała się do wewnętrznej części urządzenia.
- Nie należy używać ostrych (np. proszków do szorowania), rysujących (np. stalowych szczotek) środków czyszczących, ponieważ mogą spowodować zarysowanie powierzchni.
- Nie należy używać rozpuszczalników, benzenu, czy środków czyszczących na bazie oleju, ponieważ mogą uszkodzić budowę.

MODEL COMFORT 50

Budowa:

- 1. Regulacja prędkości
- 2. Korpus
- 3. Wtyczka
- 4. Podstawa
- 5. Wkręty



Cechy funkcjonalne:

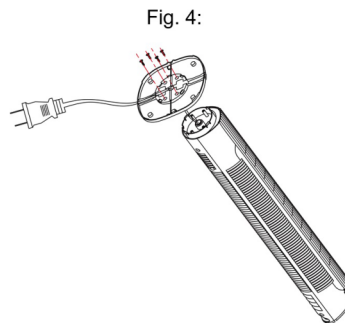
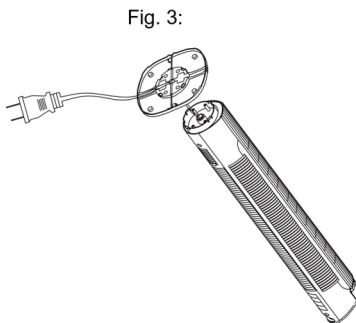
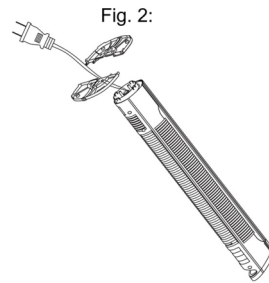
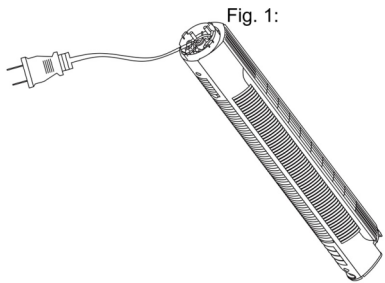
- 3 Poziomy prędkości: niski/średni/wysoki
- Głowica obrotowa: 70°
- Poziom hałasu: max 56,10 dB
- Kompaktowa budowa
- Stabilna podstawa
- Wygodny uchwyt
- Nowoczesny design
- Kolor: czarny

Dane techniczne:

- Moc: 50W
- Napięcie: 220-240V, 50Hz
- Wymiary: 200/200/790mm
- Wysokość: 79cm
- Waga: 2kg

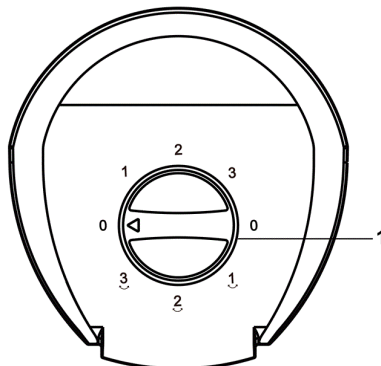
Montaż podstawy wentylatora:

- Wyjmij wszystkie elementy z opakowania.
- Odwróć wentylator, otworem wylotowym do góry, patrz rys. 1.
- Przeciągnij przewód zasilający przez podstawę, patrz rys. 2.
- Przymocuj podstawę i wciśnij ją w otwór wylotowy wentylatora, patrz rys. 3.
- Dokręć śrubami podstawę do wentylatora, patrz rys. 4.



Ustawienie prędkości:

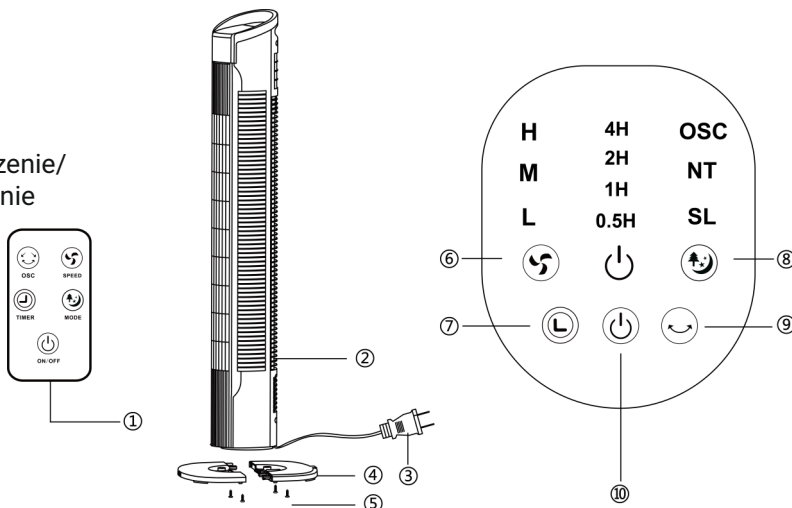
- Przekręć pokrętko „1” na rysunku poniżej, aby ustawić prędkość lub funkcję oscylacji.
- Do wyboru 3 poziomy prędkości: niski/średni/wysoki.



MODEL COMFORT 60 PLUS (z pilotem)

Budowa:

1. Pilot zdalnego sterowania
2. Korpus
3. Wtyczka
4. Podstawa
5. Wkręty
6. Prędkość
7. Timer
8. Tryby pracy
9. Oscylacja
10. ON - Włączenie/
OFF - Wyłączenie



Cechy funkcjonalne:

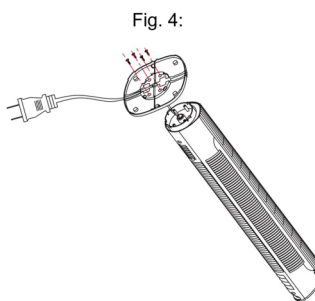
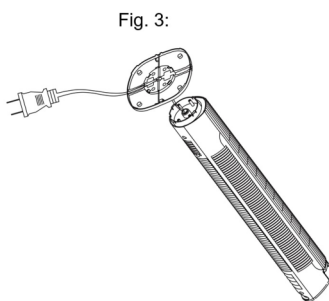
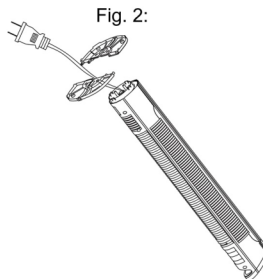
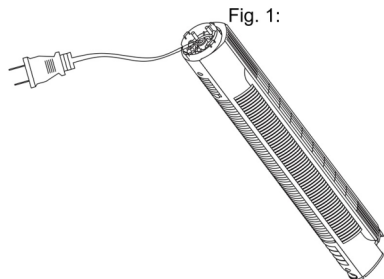
- 3 Poziomy prędkości: niski/średni/wysoki
- 3 Tryby pracy: NORMAL/NATURAL/SLEEP
- Głowica obrotowa: 70°
- Poziom hałasu: max 56,10 dB
- Touch panel (dotykowy panel sterowania) + pilot zdalnego sterowania
- Kompaktowa budowa
- Stabilna podstawa
- Wygodny uchwyt
- Nowoczesny design
- Kolor: czarny

Dane techniczne:

- Moc: 60W
- Napięcie: 220-240V, 50Hz
- Wymiary: 200/200/790mm
- Wysokość: 79cm
- Waga: 2kg

Montaż podstawy wentylatora:

- Wyjmij wszystkie elementy z opakowania.
- Odwróć wentylator, otworem wylotowym do góry, patrz rys. 1.
- Przeciągnij przewód zasilający przez podstawę, patrz rys. 2.
- Przymocuj podstawę i wciśnij ją w otwór wylotowy wentylatora, patrz rys. 3.
- Dokręć śrubami podstawę do wentylatora, patrz rys. 4.



Obsługa

MOC

- Naciśnij przycisk ON/OFF (touch panel „10”), aby włączyć/wyłączyć urządzenie.

PRĘDKOŚĆ

- Naciśnij przycisk ON/OFF (touch panel „10”), aby włączyć urządzenie.
- Naciśnij przycisk PRĘDKOŚĆ (touch panel „6”), aby wybrać prędkość wentylatora.
- Do wyboru 3 poziomy prędkości: niski/średni/wysoki.

TRYB PRACY

- Naciśnij przycisk ON/OFF (touch panel „10”), aby włączyć urządzenie.
- Naciśnij przycisk MODE (touch panel „8”), aby wybrać tryb wentylatora.
- Tryb 3 do wyboru: NORMAL/NATURAL/SLEEP.

TIMER (0,5 - 7,5 GODZIN)

- Naciśnij przycisk ON/OFF (touch panel „10”), aby włączyć urządzenie.
- Naciśnij przycisk TIMER (touch panel „7”), aby ustawić pożądany czas (0,5-7,5 godzin). Po upływie ustawionego czasu urządzenie wyłączy się.

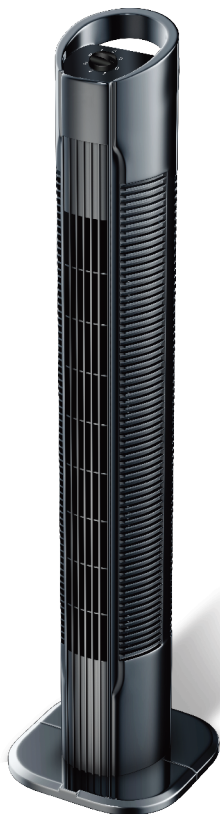
OSCYLACJA

- Naciśnij przycisk ON/OFF (touch panel „10”), aby włączyć urządzenie.
- Naciśnij przycisk OSCYLACJA (touch panel „9”), aby urządzenie mogło obracać się od lewej do prawej.

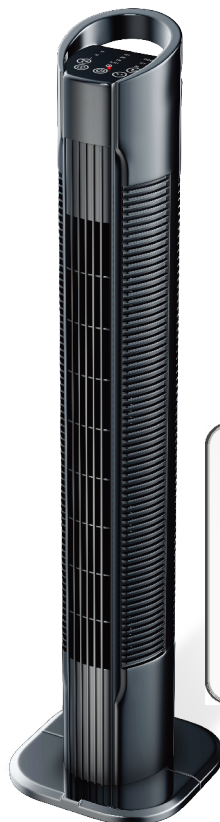
ZDALNE STEROWANIE

- Wszystkie powyższe funkcje można ustawić za pomocą pilota zdalnego sterowania.

Model COMFORT 50



Model COMFORT 60 PLUS
+ PILOT



KARTA GWARANCYJNA

DATA ZAKUPU	
ADRES WYSYŁKI	
PODPIS / PIECZĄTKA	
OPIS USTERKI	
UWAGI SERWISU	

WYPEŁNIJ W RAZIE POTRZEBY

(*) Skreśl niepotrzebne

Zgadzam się na odpłatną naprawę przetwornicy ze względu na:

* wygaśnięcie okresu gwarancyjnego / * uszkodzenie spowodowane z winy użytkownika

Przed przystąpieniem do naprawy serwis poinformuje telefonicznie o dokładnych kosztach naprawy.

Do wysyłanych reklamacji prosimy załączyć kopię dokumentu zakupu (paragon lub FV).

Pełen regulamin napraw serwisowych znajduje się na Naszej stronie internetowej www.voltpolska.pl

Prawidłowe usuwanie produktu (zużyty sprzęt elektryczny i elektroniczny).

Oznaczenie umieszczone na produkcie lub w odnoszących się do niego tekstach wskazuje, że po upływie okresu użytkowania nie należy usuwać z innymi odpadami pochodzącymi z gospodarstw domowych. Aby uniknąć szkodliwego wpływu na środowisko naturalne i zdrowie ludzi wskutek niekontrolowanego usuwania odpadów, prosimy o oddzielenie produktu od innego typu odpadów oraz odpowiedzialny recykling w celu promowania ponownego użycia zasobów materialnych jako stałej praktyki. W celu uzyskania informacji na temat miejsca i sposobu bezpiecznego dla środowiska recyklingu tego produktu użytkownicy w gospodarstwach domowych powinni skontaktować się z punktem sprzedaży detalicznej, w którym dokonali zakupu produktu, lub z organem władz lokalnych. Użytkownicy w firmach powinni skontaktować się ze swoim dostawcą i sprawdzić warunki umowy zakupu. Produktu nie należy usuwać razem z innymi odpadami komercyjnymi.

