

# INSTRUKCJA OBSŁUGI

wersja 2026-05-08

## KONTROLER SOLARNY DO GRZANIA WODY, BOILERA

# GREEN BOOST 4000 BYPASS



**VOLT**  
POLSKA

VOLT POLSKA Sp. z o.o.  
ul. Świemirowska 3  
81-877 Sopot  
[www.voltpolska.pl](http://www.voltpolska.pl)

Gratulujemy wyboru wysokiej jakości kontrolera solarnego GREEN BOOST 4000 BYPASS (160-350VDC) do grzania wody, bojlera, ogrzewania podłogowego.

### **Ważne informacje dotyczące bezpieczeństwa.**

Przed pierwszym użyciem kontrolera, należy uważnie przeczytać instrukcję obsługi i zachować tę instrukcję do wykorzystania w przyszłości.

Niedozwolone jest demontowanie kontrolera w celu przeprowadzenia samodzielnej naprawy. Grozi to uszkodzeniem urządzenia i utratą gwarancji. Przed instalacją lub przeniesieniem kontrolera należy odłączyć wszystkie źródła zasilania podłączone do urządzenia.

Podczas działania kontrolera jest wytwarzane ciepło, dlatego urządzenie może się nagrzewać. Powinien być zainstalowany w miejscu trudno dostępnym. Podczas podłączania przewodu zasilającego należy używać izolowanych narzędzi.

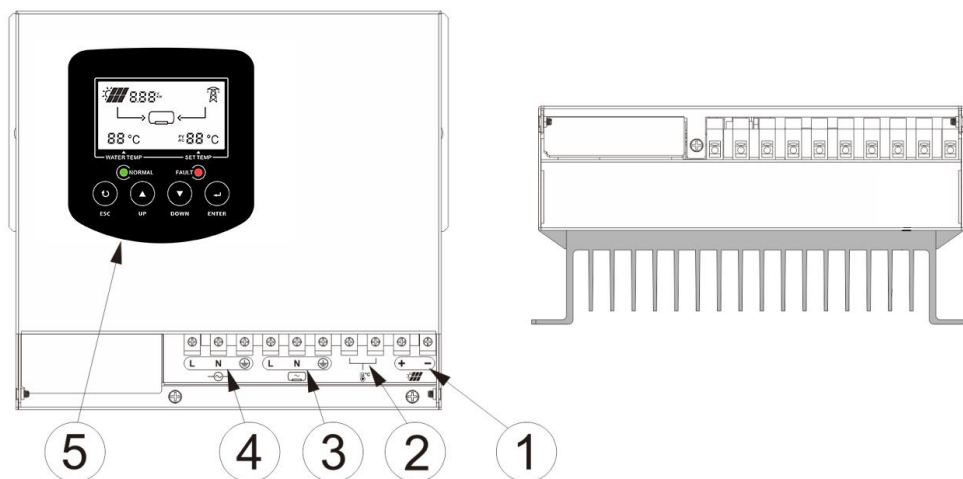
Niniejsza instrukcja zawiera szczegóły instalacji i obsługi urządzenia. Instalator powinien posiadać kwalifikacje do montażu urządzeń elektrycznych i znać zasady projektowania i okablowania systemu solarnego.

### **Wstęp**

Kontroler solarny z serii GREEN BOOST ma dostarczać energię elektryczną, generowaną przez panel słoneczny, do elementów grzewczych takich jak grzałka czy bojler z maksymalną wydajnością dzięki technologii MPPT. Przekształca on prąd stały PV na prąd przemienny o fali prostokątnej.

Jest wyposażony w inteligentną funkcję sterowania i przełączanie energii słonecznej i AC. Prosimy o zapoznanie się z niniejszą instrukcją obsługi. Pomoże to w pełni wykorzystać zalety kontrolera w celu stworzenia optymalnego fotowoltaicznego systemu ogrzewania elektrycznego.

## Wygląd kontrolera:



- 1. Zacisk wejściowy PV.** „+” podłącz do PV (+). „-” podłącz do PV (-)
- 2. Zacisk wykrywania temperatury/termometr**
- 3. Interfejs terminala WYJŚCIE AC:**
  - L - podłączony do L urządzenia wodnego
  - N - podłączony do N urządzenia wodnego
  - PE - Przewód uziemiający do urządzenia wodnego
- 4. Interfejs terminala WEJŚCIA AC**
  - L - podłączeni do sieci AC linia L
  - N - Podłączenie do sieci AC linia N
  - PE - podłączenie do linii uziemienia sieci AC
- 5. Panel LED:** Wyświetla bieżący tryb pracy i bieżącą temperaturę.

Zielony wskaźnik - Wskazuje normalny stan.

Czerwony wskaźnik - Wskazuje stan błędu.

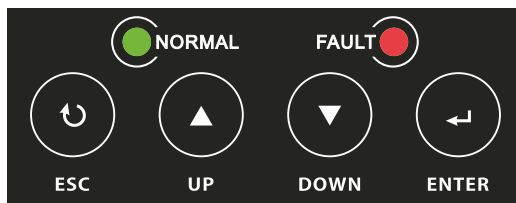
Znaczenia przycisków:

**ESC** - anuluj/powrót

**UP** - przejście do poprzedniego trybu

**DOWN** - przejście do następnego trybu

**ENTER** - potwierdzenie

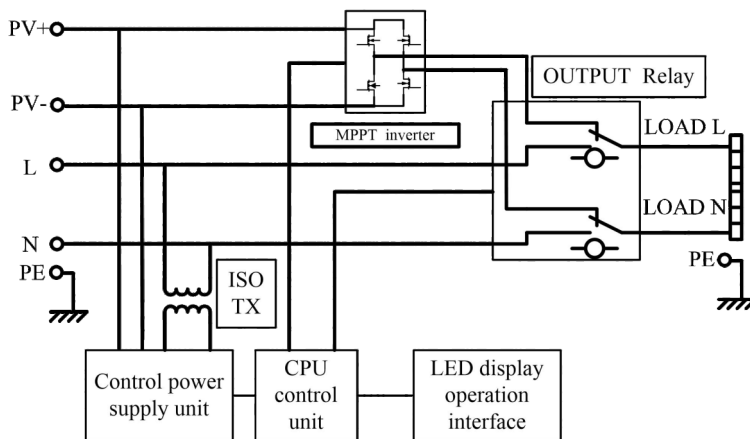


## Dane techniczne:

Kategoria	Parametr	Wartość
ELEKTRYKA (WEJŚCIE PV)	Maksymalna moc paneli PV	≤ 4000W
	Zakres napięcia wejściowego PV	160 ~ 350 VDC
	Zakres roboczy MPPT	120 ~ 340 VDC
	Zalecane napięcie robocze (Vmp)	200 ~ 260 VDC (Optymalne)
	Prąd wejściowy PV	≤ 20A
ELEKTRYKA (WYJŚCIE AC)	Moc znamionowa AC	4000W
	Napięcie znamionowe AC	230 VAC
	Napięcie wyjściowe (Solar)	0 ~ 260 VAC / 50Hz
	Maksymalny prąd wyjściowy	20A
	Minimalna rezystancja grzałki	≥ 13 Ω (Omów)
FIZYCZNE (URZĄDZENIE)	Wymiary urządzenia	195 x 183 x 100 mm
	Waga netto	2,4 kg
	Chłodzenie	Pasywne (Radiator)
	Temperatura pracy	-25°C ÷ +55°C
LOGISTYKA (OPAKOWANIE)	Wymiary opakowania (1 szt.)	255 x 246 x 158 mm
	Waga brutto (z pudełkiem)	2,75 kg
	Wymiary kartonu zbiorczego	526 x 491 x 261 mm
	Waga kartonu zbiorczego	18 kg

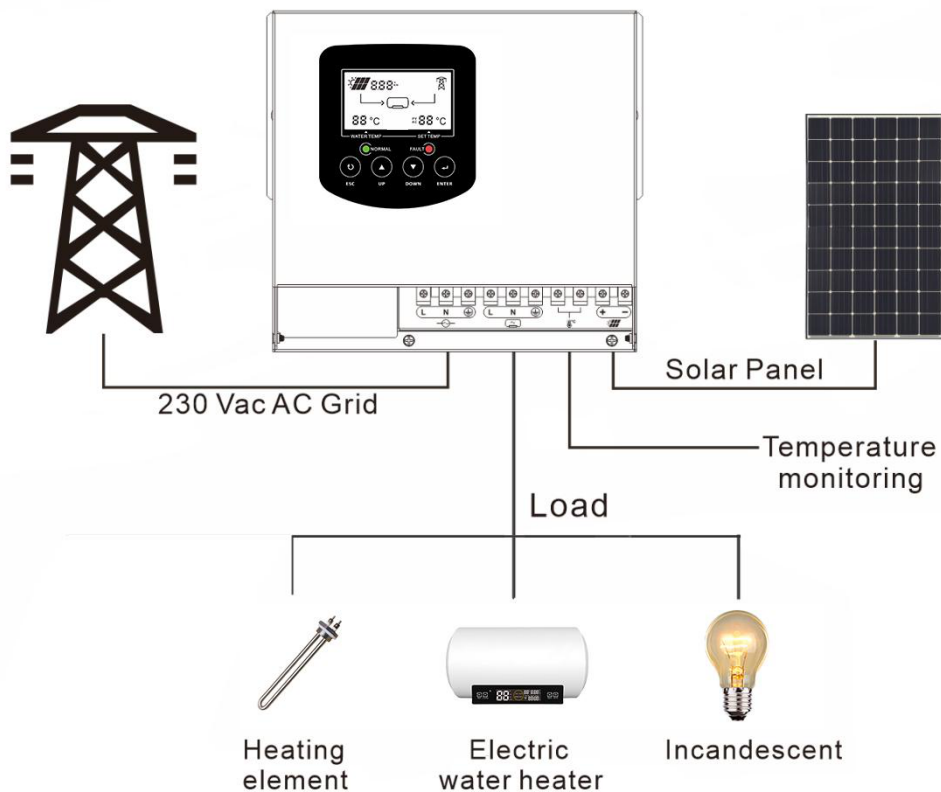
### Schemat działania

Working principle diagram



# Schemat okablowania systemu z kontrolerem GREEN BOOST

## MPPT Water Heating Controller



### Instalacja kontrolera.

1. Kontroler GREEN BOOST 4000 BYPASS powinien być zainstalowany w suchym i dobrze wentylowanym miejscu. Nie wolno instalować kontrolera w zamkniętej obudowie. Niezastosowanie tych wytycznych może doprowadzić do przegrzania urządzenia.
2. Przed instalacją należy skompletować potrzebne narzędzia (takie jak: ściągacz izolacji, obcinak do przewodów, wkrętak, wiertarka, poziomica itp.).
3. Wybór średnicy przewodu - minimalne wartości średnicy przewodów są podane w poniższej tabelce (dla temperatury otoczenia 45 stopni C.

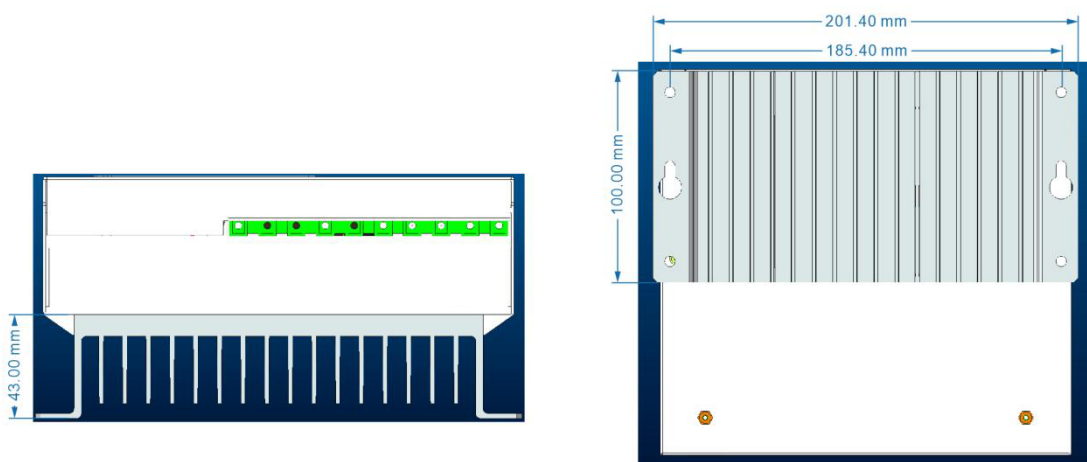
	Prąd maksymalny	Materiał przewodu	Rekomendowana średnica	Minimalna średnica
Pomiędzy kontrolerem a PV	20A	Miedź	6.0mm <sup>2</sup>	4.0mm <sup>2</sup>
Pomiędzy kontrolerem a obciążeniem	20A	Miedź	6.0mm <sup>2</sup>	4.0mm <sup>2</sup>
Pomiędzy kontrolerem a wejściem AC	20A	Miedź	6.0mm <sup>2</sup>	4.0mm <sup>2</sup>

## Instalacja na ścianie:

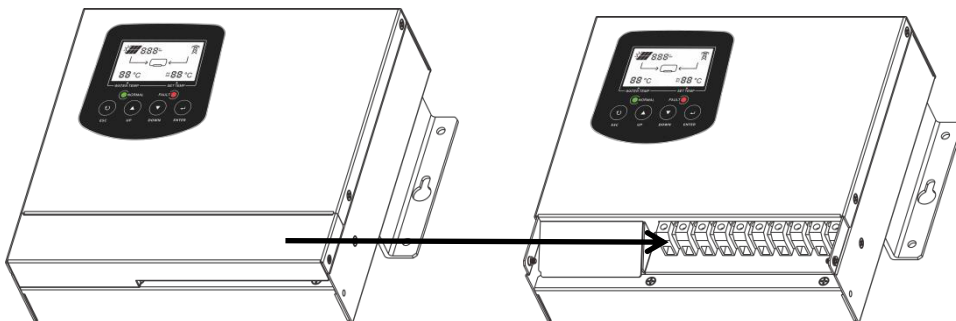
Poprawny montaż na ścianie jest bardzo istotny. Ściana lub rama montażowa musi być w stanie wytrzymać ciężar kontrolera, aby zapobiec obrażeniom ciała i uszkodzeniom maszyny (np. spowodowanym upadkiem kontrolera).

Kontroler musi być ustawiony prostopadle do powierzchni montażowej. Jeśli kąt instalacji odbiega od kierunku pionowego o więcej niż 45 stopni, spowoduje to słabe rozpraszanie ciepła przez kontroler, co może wpłynąć na moc wyjściową kontrolera.

Wybierz dowolny zestaw otworów montażowych i zainstaluj kontroler pionowo na ścianie za pomocą śrub rozporowych.



## Dostęp do przewodów (usunięcie pokrywy)



Przed zdjęciem pokrywy należy upewnić się, że kontroler jest odłączony od wszystkich źródeł zasilania i pozostawić na ponad 5 minut, aby upewnić się, że energia resztkowa / moc wewnątrz kontrolera, została rozładowana do bezpiecznego poziomu. Każda operacja pod napięciem może spowodować uszkodzenie sterownika. Zdejmij pokrywę okablowania, jak pokazano na rysunku.

## Podłączenie przewodu zasilającego

**Ostrzeżenie:** Ryzyko porażenia prądem!

Maksymalne napięcie obwodu otwartego panelu słonecznego nie powinno przekraczać maksymalnej wartości 350 VDC określonej przez kontroler.

Przed instalacją należy upewnić się, że panel słoneczny i przewód są odłączone. Wykonaj poniższe czynności, aby podłączyć zaciski pokazane na powyższym rysunku.

Przed podłączeniem okablowania upewnij się, że wszystkie wyłączniki podłączone do sterownika są wyłączone. Wewnątrz sterownika nie ma wyłącznika.

Należy pamiętać, że biegun dodatni i ujemny panelu słonecznego nie mogą być odwrócone!

Należy pamiętać, aby uziemienie było prawidłowo podłączone!

Należy pamiętać, że wybranie obciążenia grzewczego, które przekracza moc znamionową sterownika, może doprowadzić GREEN BOOST do uszkodzenia!

## Podłączenie:

1. Podłącz przewód + (dodatni) panelu słonecznego do zacisku PV+ na sterowniku.

Podłącz przewód - (ujemny) panelu słonecznego do zacisku PV- na sterowniku.

2. Podłącz przewód LOAD (obciążenie) do zacisku OUTPUT kontrolera. Należy wybrać obciążenie o odpowiedniej mocy.

Moc obciążenia nie może przekraczać 230 V/4000 W, a wartość rezystancji nie powinna być mniejsza niż 13 omów.

Podłącz linię L do OUTPUT L

Podłącz linię N do OUTPUT N

Podłącz linię PE do OUTPUT PE.

Sterownik nadaje się wyłącznie do energii słonecznej, do ogrzewania za jej pomocą elementów ogrzewania oporowego. Obciążenie kontrolera może być używane tylko do podłączenia ogrzewania oporowego z zasilaniem sieciowym w zakresie 230 V/4000 (takich jak podgrzewacze wody AC, przewody grzejne, pręty grzejne). Obciążenia pojemnościowe lub indukcyjne mogą spowodować uszkodzenie sterownika.

3. Podłączenie wejścia AC:

Podłącz linię sieciową AC do zacisku AC inna sterowniku.

Linię AC Grid L do wejścia AC IN L;

Linia AC Grid N do AC IN N

Linia AC Grid PE do AC IN PE.

## Włączanie urządzenia

**Ostrzeżenie!** Zwróć uwagę na oznaczenie zacisków! Podłączanie fotowoltaiki do zacisku AC IN lub AC OUT lub podłączenie złącza AC IN do złącza fotowoltaicznego lub podłączenie AC IN do AC OUT, spowoduje nieodwracalne uszkodzenie kontrolera.

**Ostrzeżenie!** Należy zwrócić uwagę na prawidłową polaryzację! Jeśli dodatnie i ujemne bieguny ogniów fotowoltaicznych są podłączone odwrotnie, kontroler nie będzie działał poprawnie.

Przed włączeniem zasilania należy upewnić się, że uziemienie jest prawidłowo podłączone. Nieprawidłowe uziemienie wpłynie na funkcję ochrony przed wpływem zasilania i spowoduje zagrożenie dla użytkownika!

1 Upewnij się, że biegunowość zestawu ogniw słonecznych jest prawidłowa.

2 Upewnij się, że przewód uziemiający wtyczki sieciowej jest w dobrym stanie.

3 Zamknij wyłącznik wejściowy PV. Jeśli napięcie z panelu słonecznego jest odpowiednie, sterownik zacznie wykorzystywać energię słoneczną do ogrzewania.

4 Zamknij wyłącznik wejściowy AC. Jeśli napięcie z panelu słonecznego nie jest dostępne, nastąpi przełączenie na wejście i wyjście AC.

## Wyłączanie kontrolera

**Uwaga!** Należy zwrócić uwagę na sekwencję wyłączania zasilania!

Po upewnieniu się, że zasilanie AC podłączone do kontrolera i panel słoneczny podłączony do kontrolera są całkowicie odłączone. Można wtedy odłączyć pozostałe kable.

## Obsługa urządzenia:

Po zainstalowaniu kontrolera MPPT będzie on działał inteligentnie.

Energia słoneczna jest pierwszym priorytetowym źródłem. Gdy energia słoneczna jest niewystarczająca, automatycznie przełączy się na AC.

Technologia śledzenia punktu maksymalnej mocy:

Technologia śledzenia punktu maksymalnej mocy może wykryć moc generowaną przez panel słoneczny w czasie rzeczywistym i ją śledzić, aby zapewnić, że panel słoneczny może pracować w bieżącym punkcie maksymalnej mocy. Ten jest automatycznie realizowany przez procesor DSP poprzez serię obliczeń.

Ustawienie maksymalnej temperatury wody grzewczej PV: 

Na panelu operacyjnym, naciśnij przycisk UP, wyświetli się ustawienie temperatury PV. Następnie naciśnij ENTER (najwyższa liczba ustawień temperatury wody), następnie naciśnij przyciski UP lub DOWN i wybierz najwyższą temperaturę wody do ustawienia (PV) z zakresu 55-80 °C.

Naciśnij przycisk ENTER, wtedy liczba przestanie migać a ustawienie zostanie zakończone. Naciśnij przycisk ESC, liczba przestanie migać a ustawienie zostanie anulowane. Gdy woda osiągnie maksymalną temperaturę ustawionego ogrzewania PV, grzanie wyłącza się, a gdy temperatura wody spadnie do 3 °C poniżej maksymalnej temperatury wody ustawionego ogrzewania PV, wtedy PV grzanie ponownie się załączy.

Ustawienie maksymalnego grzania wody AC: Na panelu sterowania naciśnij przycisk UP, na wyświetlaczu pojawi się ustawienie temperatury AC. Naciśnij ENTER (najwyższe ustawienie temperatury wody mruga). Ustaw za pomocą UP oraz DOWN najwyższą temperaturę AC (do wyboru między 30°C a 80°C), następnie naciśnij albo ENTER (wartość przestanie mrugać), ustawianie jest zakończone, albo ESC (wartość przestanie mrugać), ustawianie zostało anulowane. Kiedy woda osiągnie zadaną temperaturę, AC przestanie ją podgrzewać.

## **FUNKCJE OCHRONNE**

**Moc panelu słonecznego jest zbyt wysoka.**

### **Zwarcie linii wejściowej panelu słonecznego**

Gdy linia wejściowa panelu słonecznego jest zwarta, jest to równoznaczne z brakiem dostarczenia energii słonecznej. Po usunięciu zwarcia regulator automatycznie wznowi normalną pracę.

### **Zabezpieczenie przed przegrzaniem**

Jeżeli wentylacja wokół regulatora jest niewystarczająca, temperatura obudowy regulatora może być zbyt wysoka, przekraczając zakres normalnej temperatury pracy. Regulator będzie ciągle ograniczać moc wyjściową fotowoltaiczną aż do momentu zatrzymania wyjścia. Gdy temperatura obudowy spadnie poniżej temperatury ochronnej, regulator automatycznie przywraca wyjście.

## **Funkcja alarmu**

### **Alarm wysokiego napięcia wejściowego AC**

Gdy napięcie AC przekroczy 260VAC, wskaźnik usterki zostanie zaświecony, a wyjście AC zostanie odcięte. Jeśli napięcie spadnie poniżej 260VAC, wskaźnik usterki zgaśnie, a regulator powróci do pracy.

## **Alarm wysokiego napięcia wejściowego PV**

Napięcie obwodu otwartego tablicy słonecznej podłączonej do regulatora powinno być mniejsze niż maksymalna wartość nominalna. Jeżeli napięcie obwodu otwartego tablicy słonecznej przekroczy maksymalne napięcie wejściowe określone przez regulator, regulator przestanie działać lub może zostać uszkodzony.

## **KONTROLA I KONSERWACJA**

**Proszę przeprowadzać poniższe inspekcje dwa razy w roku, aby wydłużyć żywotność regulatora.**

### **Sprawdzenie systemu**

- \* Potwierdź, czy regulator jest solidnie zamontowany, a otoczenie jest wystarczająco czyste.
- \* Upewnij się, że wokół regulatora panuje dobra wentylacja i oczyść kurz oraz zanieczyszczenia z powierzchni regulatora.
- \* Sprawdź, czy zewnętrzny kabel zasilający nie jest uszkodzony z powodu starzenia się, otarć, ataków owadów lub gryzienia przez małe zwierzęta, uszkodzenia izolacji, itp. W razie uszkodzenia, proszę wymienić go natychmiast.
- \* Sprawdź, czy zewnętrzny kabel zasilający nie jest luźny, i dokręć go jeśli będzie taka potrzeba.
- \* Sprawdź, czy wskaźniki LED są zgodne z działaniem urządzenia. Jeśli zauważysz jakiegokolwiek usterki lub nieprawidłowe wskazania, podejmij natychmiastowe kroki w celu ich naprawy.
- \* Sprawdź, czy wszystkie przewody uziemiające systemu są solidnie uziemione.

### **Sprawdzenie osłon przewodów regulatora**

**Uwaga: Zagrożenie porażeniem prądem!**

\*Przed zdjęciem osłony przewodów upewnij się, że wszystkie zasilania podłączone do regulatora są odłączone. Jeśli zasilanie nie zostało odłączone, nie otwieraj osłony przewodów regulatora. Proszę otworzyć osłonę przewodów regulatora 5 minut po odłączeniu wszelkich źródeł zasilania.

\* Sprawdź, czy kabel zasilający w puszcze przyłączeniowej nie jest uszkodzony z powodu starzenia się, otarć, ataków owadów lub gryzienia przez małe zwierzęta, itp. W razie uszkodzenia, proszę naprawić i wymienić go natychmiast.

\* Sprawdź, czy kabel zasilający w puszcze przyłączeniowej nie jest luźny, i dalej dokręć luźny kabel zasilający.

## **TYPOWE PROBLEMY I USTERKI**

**Brak wskaźnika LED, regulator wydaje się nie być podłączony i nie uruchamia się.**

Rozwiązanie:

Użyj multimetru do pomiaru napięcia między zaciskami panela fotowoltaicznego regulatora. Napięcie na zacisku panela fotowoltaicznego musi wynosić powyżej 160 VDC, aby regulator działał. Jeśli napięcie na obu końcach zacisku panela fotowoltaicznego regulatora wynosi od 160 VDC do 350 VDC, a nie ma wyświetlacza LED, skontaktuj się ze sprzedawcą.

Użyj multimetru do pomiaru napięcia między gniazdkiem AC L-N a zakresem napięcia AC. Napięcie musi wynosić powyżej 180 VAC. Jeśli napięcie między gniazdkiem AC L-N wynosi od 180 VAC do 260 VAC, sprawdź, czy wtyczka AC jest poprawnie włożona lub podłączona. Jeśli nie ma wyświetlacza LED, skontaktuj się ze sprzedawcą.

Jeśli nie jest mierzone napięcie na obu końcach zacisków przewodów panela fotowoltaicznego regulatora, sprawdź, czy kabel fotowoltaiczny jest w dobrym stanie, i czy istnieje bezpiecznik lub wyłącznik obwodu. Jeśli gniazdko AC nie ma napięcia, sprawdź, czy napięcie AC jest normalne.

**Czerwona lampka awarii jest zaświecona.**

Rozwiązanie:

Sprawdź, czy nie następuje wywołanie zabezpieczenia (zwarcie, przegrzanie). Jeśli nie następuje, może to oznaczać usterkę, skontaktuj się ze sprzedawcą.

# KARTA GWARANCYJNA

DATA ZAKUPU	
ADRES WYSYŁKI	
PODPIS / PIECZĄTKA	
OPIS USTERKI	
UWAGI SERWISU	

WYPEŁNIJ W RAZIE POTRZEBY

(\*) Skreśl niepotrzebne

Zgadzam się na odpłatną naprawę przetwornicy ze względu na:

\* wygaśnięcie okresu gwarancyjnego / \* uszkodzenie spowodowane z winy użytkownika

Przed przystąpieniem do naprawy serwis poinformuje telefonicznie o dokładnych kosztach naprawy. Do wysyłanych reklamacji prosimy załączyć kopię dokumentu zakupu (paragon lub FV).

Pelen regulamin napraw serwisowych znajduje się na Naszej stronie internetowej [www.voltpolska.pl](http://www.voltpolska.pl)

## Prawidłowe usuwanie produktu (zużyty sprzęt elektryczny i elektroniczny).

Oznaczenie umieszczone na produkcie lub w odnoszących się do niego tekstach wskazuje, że po upływie okresu użytkowania nie należy usuwać z innymi odpadami pochodzącymi z gospodarstw domowych. Aby uniknąć szkodliwego wpływu na środowisko naturalne i zdrowie ludzi wskutek niekontrolowanego usuwania odpadów, prosimy o oddzielenie produktu od innego typu odpadów oraz odpowiedzialny recykling w celu promowania ponownego użycia zasobów materialnych jako stałej praktyki. W celu uzyskania informacji na temat miejsca i sposobu bezpiecznego dla środowiska recyklingu tego produktu użytkownicy w gospodarstwach domowych powinni skontaktować się z punktem sprzedaży detalicznej, w którym dokonali zakupu produktu, lub z organem władz lokalnych. Użytkownicy w firmach powinni skontaktować się ze swoim dostawcą i sprawdzić warunki umowy zakupu. Produktu nie należy usuwać razem z innymi odpadami komercyjnymi.







