

AKUMULATOR BEZOBSŁUGOWY VRLA AGM

65Ah 12V

INDEKS: 6AKUXAG065
EAN: 5904100450398

Konstrukcja akumulatorów VRLA AGM (Absorbing Glass Matt) firmy VOLT Polska opiera się na separatorach wykonanych z maty szklanej nasączonej elektrolitem.

VRLA (Valve Regulated Lead Acid) oznacza, że w akumulatorach zastosowano technologię samoregulujących się zaworów bezpieczeństwa i wewnętrznej reakcji rekombinacji gazów. Dzięki zaworom konstrukcja akumulatora jest szczelna i zabezpieczona przed wyciekiem elektrolitu na zewnątrz. Technologia wewnętrznej rekombinacji gazów eliminuje z kolei konieczność uzupełniania elektrolitu. Baterie są bezpieczne i można je stosować w zamkniętych biurach i domach. **Mają długą żywotność i niskie samorozładowanie.**

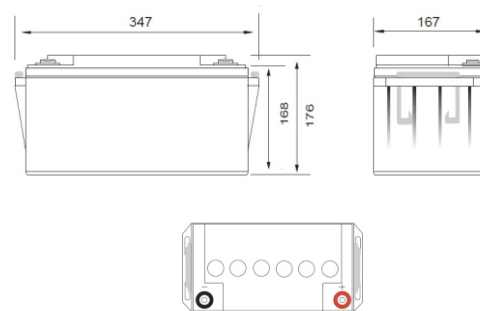
Gdzie można zastosować akumulatory VRLA AGM? Są to m.in. systemy zasilania awaryjnego, systemy alarmowe, sprzęt komunikacyjny, systemy telekomunikacyjne, wyposażenie medyczne, sprzęt morski.

WAŻNE!

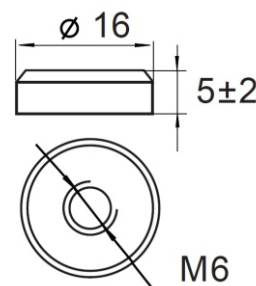
Używanie akumulatorów bezobsługowych typu AGM (np: serie AGM, AGM OPTI, AGM VPRO) do pracy w instalacjach fotowoltaicznych (układy ładowania cyklicznego) może powodować szybszą utratę sprawności/pojemności akumulatora. Takie baterie przeznaczone są i najlepiej sprawdzają się w pracy buforowej (układy zasilania awaryjnego UPS). Tak samo jak w przypadku innych typów akumulatorów, nieodpowiednie dobranie prądu ładowania może skutkować jego uszkodzeniem i utratą gwarancji na akumulator.

Parametry główne:

Napięcie nominalne	12V
Pojemność nominalna	65Ah
Rezystancja wewnętrzna (przy 25°C)	7,6mΩ
Pojemność (40°C)	102%
Pojemność (25°C)	100%
Pojemność (0°C)	85%
Pojemność (-15°C)	65%
Samorozładowanie (25°C) 3msc	91% pojemności nominalnej
Samorozładowanie (25°C) 6msc	82% pojemności nominalnej
Samorozładowanie (25°C) 12msc	64% pojemności nominalnej
Zalecana temp robocza	25°C±3°C
Zakres temp roboczych - rozładowanie	(-15 do 50)°C
Zakres temp roboczych - ładowanie	(-10 do 50)°C
Zakres temp roboczych - składowanie	(-20 do 50)°C
Napięcie ładowania (25°C)	14,4VDC(NORM) -14,7VDC(BOOST)
Maksymalny prąd ładowania	16A
Maksymalny prąd rozładowania	550A (przez 5 sekund)
Projektowana żywotność (25°C)	3-5lat
Wysokość całkowita	176mm
Wysokość	176mm
Szerokość	167mm
Długość	347mm
Waga	16,5kg±3%
Wymiar opakowania jednostkowego	36x17,4x20,5cm
Waga opakowania jednostkowego	17kg



Wymiary



Złącze akumulatora