

AKUMULATOR BEZOBSŁUGOWY VRLA AGM OPTI 90Ah 12V

INDEKS: 6AKUV090AG
EAN: 5904100451517

Konstrukcja akumulatorów VRLA AGM OPTI (Absorbing Glass Matt) firmy VOLT Polska opiera się na separatorach wykonanych z maty szklanej nasączonej elektrolitem.

VRLA (Valve Regulated Lead Acid) oznacza, że w akumulatorach zastosowano technologię samoregulujących się zaworów bezpieczeństwa i wewnętrznej reakcji rekombinacji gazów. Dzięki zaworom konstrukcja akumulatora jest szczelna i zabezpieczona przed wyciekami elektrolitu na zewnątrz. Technologia wewnętrznej rekombinacji gazów eliminuje z kolei konieczność uzupełniania elektrolitu. Baterie są bezpieczne i można je stosować w zamkniętych biurach i domach. **Mają długą żywotność i niskie samorozładowanie.**

Gdzie można zastosować akumulatory VRLA AGM OPTI? Są to m.in. systemy zasilania awaryjnego, systemy alarmowe, sprzęt komunikacyjny, systemy telekomunikacyjne, wyposażenie medyczne, sprzęt morski.

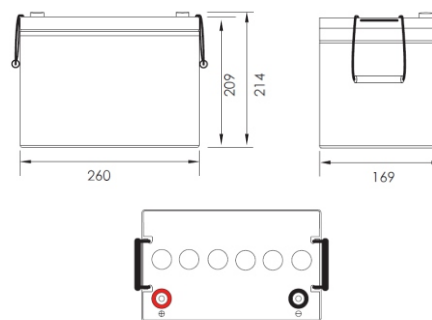
WAŻNE!

Używanie akumulatorów bezobsługowych typu AGM (np: serie AGM, AGM OPTI, AGM VPRO) do pracy w instalacjach fotowoltaicznych (układy ładowania cyklicznego) może powodować szybszą utratę sprawności/pojemności akumulatora. Takie baterie przeznaczone są i najlepiej sprawdzają się w pracy buforowej (układy zasilania awaryjnego UPS). Tak samo jak w przypadku innych typów akumulatorów, nieodpowiednie dobranie prądu ładowania może skutkować jego uszkodzeniem i utratą gwarancji na akumulator.

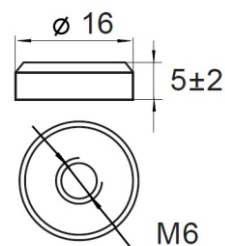


Parametry główne:

| | |
|--------------------------------------|-------------------------------|
| Napięcie nominalne | 12V |
| Pojemność nominalna | 90Ah |
| Rezystancja wewnętrzna (przy 25°C) | 7,2mΩ |
| Pojemność (40°C) | 102% |
| Pojemność (25°C) | 100% |
| Pojemność (0°C) | 85% |
| Pojemność (-15°C) | 65% |
| Samorozładowanie (25°C) 3msc | 91% pojemności nominalnej |
| Samorozładowanie (25°C) 6msc | 82% pojemności nominalnej |
| Samorozładowanie (25°C) 12msc | 64% pojemności nominalnej |
| Zalecana temp robocza | 25°C±3°C |
| Zakres temp roboczych - rozładowanie | (-15 do 50)°C |
| Zakres temp roboczych - ładowanie | (-10 do 50)°C |
| Zakres temp roboczych - składowanie | (-20 do 50)°C |
| Napięcie ładowania (25°C) | 14,4VDC(NORM) -14,7VDC(BOOST) |
| Maksymalny prąd ładowania | 21A |
| Maksymalny prąd rozładowania | 700A (przez 5 sekund) |
| Projektowana żywotność (25°C) | 5-8lat |
| Wysokość całkowita | 214mm |
| Wysokość | 209mm |
| Szerokość | 169mm |
| Długość | 260mm |
| Waga | 19,4kg±3% |
| Wymiar opakowania jednostkowego | 27x18x24,7cm |
| Waga opakowania jednostkowego | 19,8kg |



Wymiary



Złącze akumulatora